

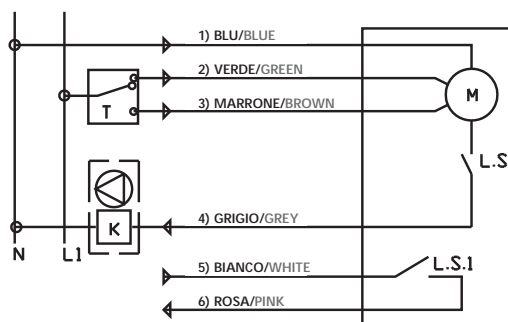
ATTUATORI ELETTRICI QM / ELECTRIC ACTUATORS QM

CODICE S2815P00	CODE S2815P00
VOLTAGGIO 230V 50-60Hz Disponibile 24V S2816P00	POWER SUPPLY VOLTAGE 230V 50-60Hz Available 24V S2816P00
POTENZA ASSORBITA 3,5 Watt	ABSORBED POWER W 3,5W
SEGNALE INGRESSO - 3 Punti / SPST / On-Off / Con relay interno	INPUT SIGNAL - 3 Position Control Signal / SPST / On-Off / With Internal Relay
COPPIA MOTRICE 10Nm max.; 88.50 Lbin max.	OUTPUT TORQUE 10Nm max.; 88.50 Lbin max.
ATTACCO PER VALVOLE Quick Monting (Attacco Rapido)	ASSEMBLY Quick Mounting
TEMPO DI AZIONAMENTO 60 Sec/90°	WORKING TIME 60 Sec/90°
TIPOLOGIA DI MOTORE Bidirezionale	MOTOR TYPE Bidirectional
ANGOLO DI ROTAZIONE 90°	WORKING ANGLE 90°
GRADO DI PROTEZIONE IP54	PROTECTION IP54
PESO 0,65 Kg; 1.43 lb	WEIGHT 0,65 Kg; 1.43 lb
TEMPERATURA DI ESERCIZIO -20° + 70°; -4F +158F	OPERATING TEMPERATURE -20° + 70°; -4F +158F
CONNESSIONE Cavo Multifilare 6 Fili	CONNECTION Wires Cable 6 Wires
SEGNALE USCITA 230V 50-60Hz 200VA	OUTPUT SIGNAL 230V 50-60Hz 200VA
CONTATTO AUSILIARIO 250V 10A (AC1)	ADDITIONAL AUX CONTACT 250V 10A (AC1)

SCHEMA ELETTRICO / WIRING DIAGRAM

- 1 BLU - NEUTRO 24V 50/60Hz (3,5W)
- 2 VERDE - APERTO
- 3 MARRONE - CHIUSO
- 4 GRIGIO - FASE CON VALVOLA APERTA
- 5 BIANCO - FINE CORSA
- 6 ROSA - FINE CORSA

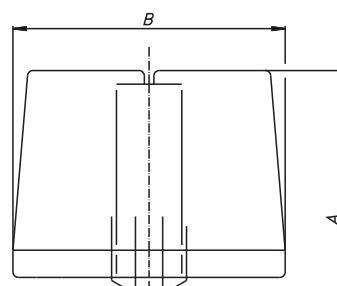
- N - NEUTRO (SN)
- L1 - FASE (SP)
- T - TERMOSTATO (RELAY)
- K - POMPA RELAY
- L.S. - INTERRUTTORE DI LIMITE 24VAC 8A(AC1)
- L.S.1 - CONTATTO AUSILIARE 250VAC 8A(AC1)



- 1 BLUE - NEUTRAL 24V 50/60Hz (3,5W)
- 2 GREEN - OPEN
- 3 BROWN - CLOSED
- 4 GREY - PHASE WITH OPEN VALVE
- 5 WHITE - COMMON AUX. CONTACT
- 6 PINK - N.O. AUX. CONTACT

- N - NEUTRAL (SN)
- L1 - PHASE (SP)
- T - THERMOSTAT (RELAY)
- K - PUMP RELAY
- L.S. - LIMIT SWITCH 24VAC 8A(AC1)
- L.S.1 - AUX CONTACT 250VAC 8A(AC1)

Art. S.2815P00 ATTUATORE ELETTRICO ELECTRIC ACTUATOR



SIZE	
A mm	75
B mm	100

Attuatore elettrico con connessione quick mounting.

Electric actuator with quick mounting connection.

COLORE FILO WIRE COLOR	DIREZIONE DIRECTION	FUNZIONE FUNCTION	DESCRIZIONE DESCRIPTION	CONNESSIONE CONNECTION
BLU BLUE	ENTRATA IN	ALIMENTAZIONE POWER SUPPLY	NEUTRO (SN) NEUTRAL (SN)	COLLEGARE AL NEUTRO CONNECTION TO NEUTRAL
VERDE GREEN	ENTRATA IN	COMANDO TERMOSTATO THERMOSTAT (RELAY)	APERTO OPEN	COLLEGARE ALLA FASE CONNECTION TO PHASE
MARRONE BROWN	ENTRATA IN	COMANDO TERMOSTATO THERMOSTAT (RELAY)	CHIUSO CLOSED	SE CONNESSO ALLA FASE LA VALVOLA APRE; SE NON CONNESSO ALLA FASE LA VALVOLA CHIUDE WHEN PHASE CONNECTED VALVE OPENS; WHEN NOT PHASE CONNECTED VALVE CLOSES
GRIGIO GREY	USCITA OUT	USCITA TENSIONE VOLTAGE OUTPUT	USCITA RELE POMPA PUMP RELAY OUTPUT	SE LA VALVOLA È APERTA ALLORA PRESENZA FASE WHEN VALVE IS OPEN, PRESENCE OF PHASE
BIANCO/ROSA WHITE/PINK	USCITA OUT	USCITA AUSILIARE AUXILIARY OUTPUT	CONTATTO PULITO CLEAN CONTACT	SE LA VALVOLA È APERTA I 2 FILI SONO CORTOCIRCUITATI WHEN VALVE IS OPEN, THE TWO WIRES ARE SHORTED

**INDICATORE DI
FUNZIONAMENTO**

LUCE ROSSA ACCESA: IN FUNZIONE
LUCE ROSSA SPENTA: ATTUATORE FERMO

OPERATING LED

RED LIGHT ON: IN MOTION
RED LIGHT OFF: ACTUATOR OFF